

定格・仕様と外形寸法

定格・仕様

| 型式*1 | 自然対流式 | | | 自動強制対流式 | | |
|-----------------------------|--|---------------------|---------------------|---------------------|---------------------|---------------------|
| | BRD-1A3 BRD-1A3D | BRD-2A3 BRD-2A3D | BRD-3A2 BRD-3A2D | BRD-1B3 BRD-1B3D | BRD-2B3 BRD-2B3D | BRD-3B2 BRD-3B2D |
| 機種 | 小型 | 中型 | 大型 | 小型 | 中型 | 大型 |
| 除湿能力 (mL/h) (at20°C 85%) | 0.5 | 2 | 6 | 2 | 6 | 12 |
| 適用容積*2 (m³) | 0.5 | 2 | 6 | 2 | 6 | 12 |
| 定格電圧 (V) (50/60Hz共用) | AC100/110またはAC200/220 | | | | | |
| 消費電力 (VA) | 14 | 29 | 55 | 15 | 36 | 67 |
| 絶縁耐力 | AC1500V 1分間 Imp. (1.2/50)μs ± 3000V 3回 | | | | | |
| 重量 (kg) | 0.8 | 3.3 | 8.0 | 0.8 | 3.6 | 8.4 |
| 使用温度*3 (°C) | -10 ~ +55 | | | | | |

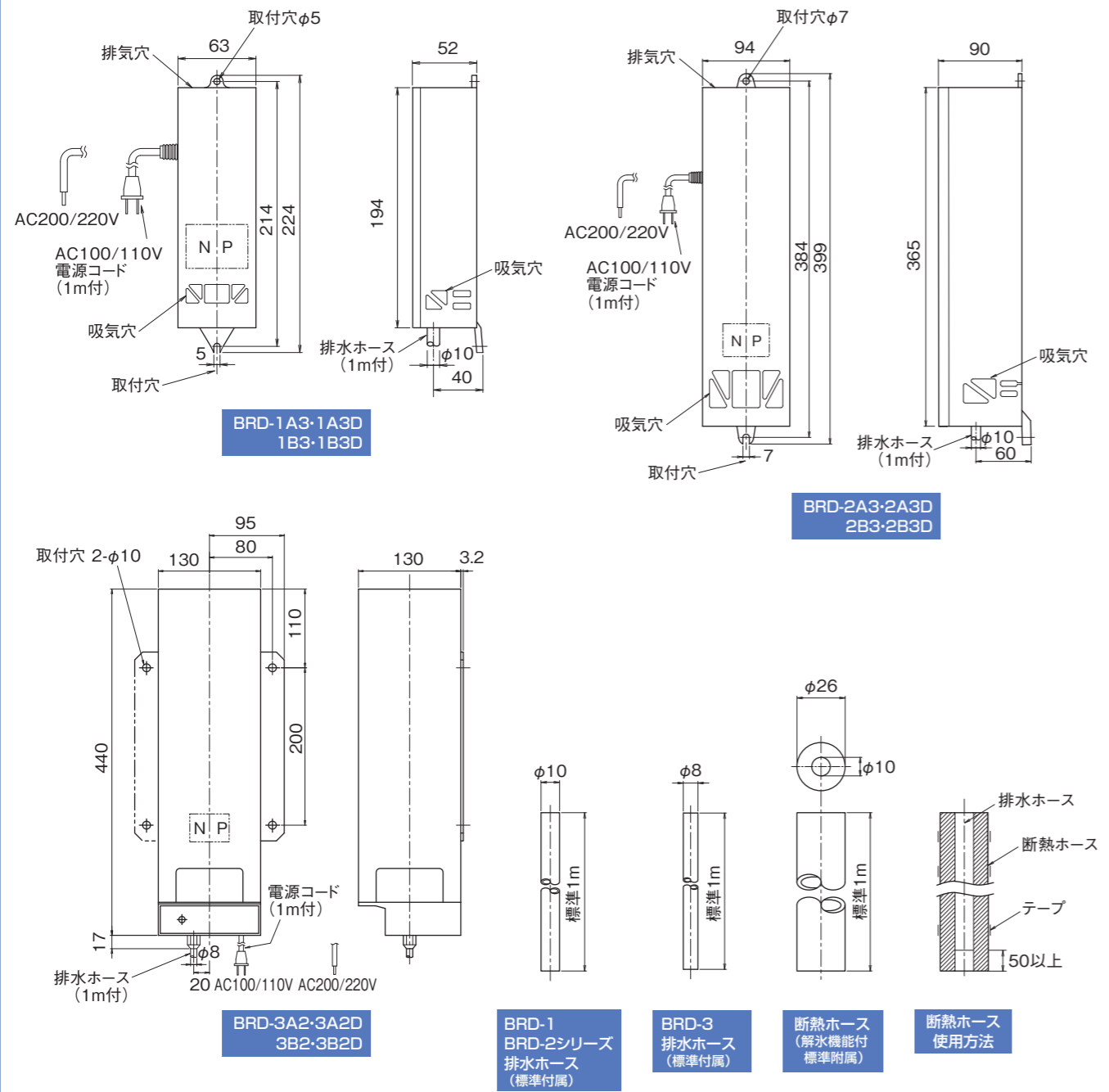
*1 型式名の最後に「D」が付くと解氷機能付きとなります。

*2 適用容積は、①換気孔がなく、②扉はパッキング付き密閉構造で、屋外湿度100%のとき内部を90%以下に保つ容積を表示しています。

*3 盤内温度10°C以下でご使用になりますと、吸熱部分で水結することがありますので、解氷機能「D」付きをご使用ください。

※ ご要望によりオプションで温度センサーを別置きにて追加できます。(低温時のスペースヒーターON信号出力用)

外形寸法



定格・仕様

| 型式 | BRD-SM11 | BRD-SMC11 | BRD-SA21 | BRD-SM21 | BRD-M12 | BRD-MC12 |
|-----------------------------|---|-------------------------|-------------|-----------------|----------------------------|-------------------------|
| 除湿能力 (mL/h) (at20°C 85%) | 2 | | 0.3 | 2 | 3 | 3 |
| 適用容積*1 (m³) | 2 | | 0.3 | 2 | 3 | 3 |
| 定格電圧 (V) (50/60Hz共用) | AC100/110またはAC200/220 | | AC100/110*2 | AC100/110*2 | DC5VまたはAC100/110 AC200/220 | AC100/110 |
| 消費電力 (VA) | 17 | | 20 | 15 | 17 | 20 |
| 絶縁耐力 | AC1500V 1分間 Imp. (1.2/50)μs ± 3000V 3回 DC5Vのみ300V 1分間 | | | | | |
| 重量 (kg) | 0.6 | 0.7 | 0.4(電源含まず) | 0.4(電源含まず) | 1 | 1.2 |
| 使用温度*3 (°C) | -10~+50 | | 0~+40 | | -10~+55 | |
| 運転方式 | 強制対流式 (連続運転) | 強制対流式 (制御運転 湿度60%以上) | 自然対流式 | 強制対流式 (連続運転) | 強制対流式 (連続運転) | 強制対流式 (制御運転 湿度60%以上) |

*1 適用容積は、①換気孔がなく、②扉はパッキング付密閉構造で、屋外湿度100%のとき内部を90%以下に保つ容積を表示しています。

*2 電源(ACアダプタ)は別置

*3 盤内温度10°C以下でご使用になりますと、吸熱部分で水結することがあります。(高温になれば解けて排出されます)

外形寸法

